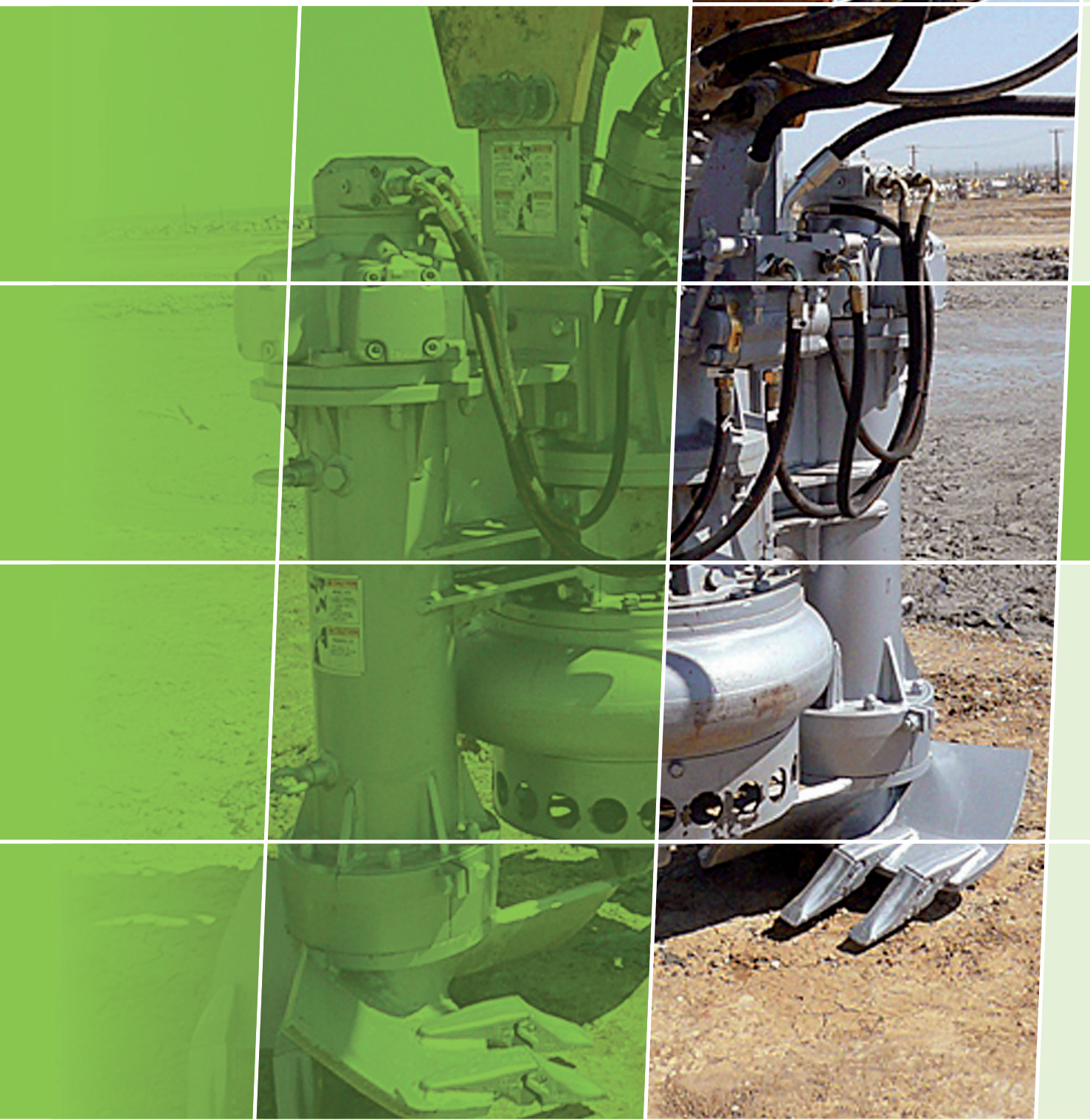


Escavatori Elettrici



DRAGFLOW
ULTIMATE EFFICIENCY

www.dragflow.it

Dragflow srl

Via Pasubio, 40 - 37069 Villafranca (VR) Italy
tel. +39.045.6304521 - fax +39.045.6335758
info@dragflow.it - www.dragflow.it

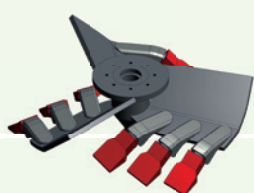
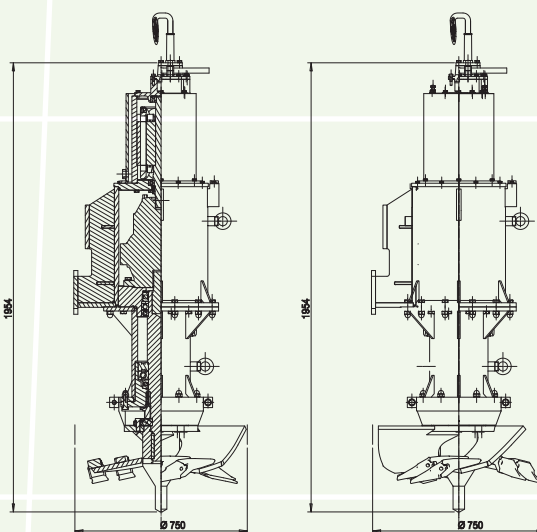
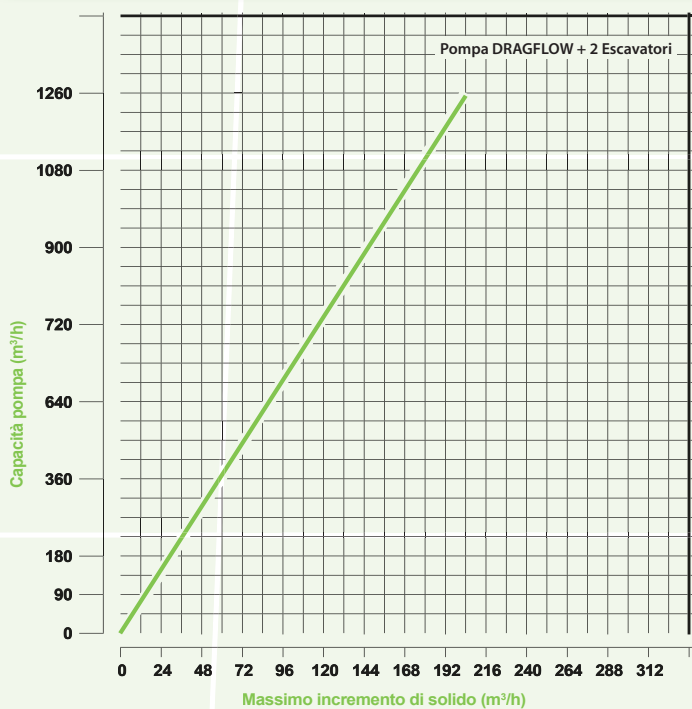
Escavatore elettrico EXEL 20

INFORMAZIONI GENERALI ESCAVATORE ELETTRICO 50 Hz

MOTORE ELETTRICO	
Potenza	9kw (12HP)
Corrente nominale	19 A
Tensione nominale	400 V - 50 Hz
Velocità nominale	1450 rpm - 4 Poli
Isolamento	Classe H
Cavo di potenza	20 m (lec 60245-4) H07RN-F 4G10
EXCAVATOR	
Velocità	25rpm
Coppia nominale	3240 Nm
Coppia di spunto	10000 Nm
Peso	800 Kg



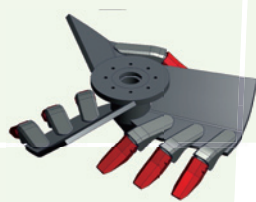
CURVE DI PRESTAZIONE



- Alta capacità
- Materiali sabbiosi



- Materiali duri e
compatti



- Per utilizzo generico

DRAGFLOW
ULTIMATE EFFICIENCY

www.dragflow.it